



I filtri ricaricabili a cartuccia meccanica FGM sono stati progettati per un'installazione su impianti di refrigerazione e condizionamento.

L'uso del filtro ricaricabile FGM permette l'eliminazione di particelle solide nell'impianto. Sulla parte centrale del coperchio è stato realizzato un attacco femmina da / NPT per poter inserire la valvola di carica mod.VC-500-17 da ordinare separatamente.

Le cartucce meccaniche disponibili sono di due tipi: mod.CM48 e mod.CMA 48.

Le cartucce sono alloggiare all'interno del filtro e tenute rigidamente ferme tramite due fondelli in acciaio inox i cui bordi aderiscono strettamente alla superficie interna del contenitore.

I filtri FGM sono conformi alla direttiva 97/23/CE (PED).

Materiali di costruzione

Il corpo è in acciaio.

I raccordi sono in rame.

La cartuccia meccanica mod.CM48 è realizzata con una rete microstirata con all'interno materiale in poliestere compatibile con tutti i tipi di gas freon. Questa cartuccia è in grado di trattenere particelle solide fino a 13-15 micron.

La cartuccia meccanica CMA 48 è interamente in acciaio inox con settore filtrante 210 micron.

Condizioni d'esercizio

Temperatura -40°C + 70°C

Pressione di lavoro 42 bar

Norme applicate: EN 378-2

97/23/CE (PED)

2002/95/EC (RoHS)

FGM mechanical filters have been designed to be fitted into refrigerating and conditioning systems.

The use of the FGM rechargeable filter allows the elimination of solid particles from the system.

A / NPT female connection has been made in the centre of the cover so as a VC-500-17 charging valve (to be ordered separately) can be inserted.

There are two types of mechanical filter available: CM48 and CMA 48.

The filters are fitted into the inside of the filter and held firmly in place with two stainless steel bases the edges of which fit snugly to the inner surface of the container.

The FGM filters comply with Directive 97/23/CE (PED).

Materials

Steel body.

Copper unions.

The CM48 mechanical filter is made of a micro-stretched mesh with internal material compatible with all types of Freon gases. This filter can trap up to 13-15 micron solid particles.

The CMA 48 mechanical filter is entirely of stainless steel with 210 micron filtering section.

Operating conditions

Temperature -40°C + 70°C

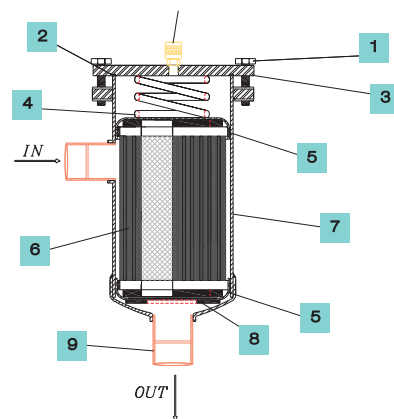
42 bar Operating pressure

Spec. applied: EN 378-2

97/23/CE (PED)

2002/95/EC (RoHS)

VALVOLA DI CARICA MOD. VC-500-17 (DA ORDINARE SEPARATAMENTE)



1	BULLONI DI FISSAGGIO / FIXING NUTS
2	GUARNIZIONE FLANGIA / SEAL
3	CONTROFLANGIA / COUNTER FLANGE
4	MOLLA DI PRESSIONE / PRESSURE SPRING
5	COPERCHIO ACCIAIO INOX / STEEL LID
6	CARTUCCIA MECCANICA CM48 - CMA48 / MECHANICAL CARTRIDGE
7	CORPO FILTRO ACCIAIO / STEEL BODY FILTER
8	GUARNIZIONE DI TENUTA / SEAL
9	TRONCHETTO RAME / COPPER CONNECTION

ESEMPIO DI SCELTA:

CARATTERISTICHE DELL'IMPIANTO:
FLUIDO REFRIGERANTE: R404A
TEMPERATURA DI EVAPORAZIONE + 5°C
TUBAZIONE DI ATTACCO AL FILTRO Ø 35 MM
POTENZIALITÀ FRIGORIFERA 70 KW

PER POTENZIALITÀ FRIGORIFERE DIVERSE DAI VALORI INDICATI IN TABELLA, CALCOLARE LA CADUTA DI PRESSIONE COME SEGUe:

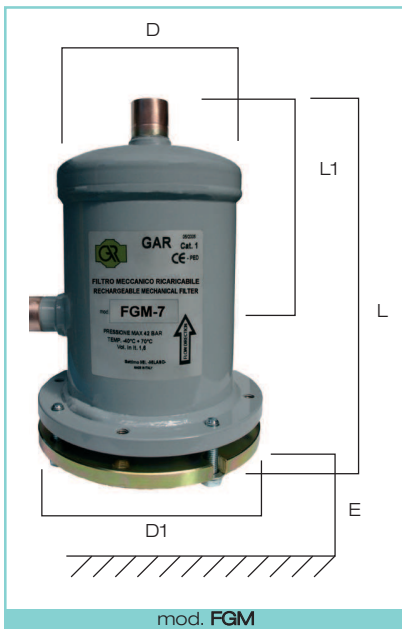
$$0,07 \text{ BAR} \times (70^2/62^2) = 0,08 \text{ BAR}$$

EXAMPLE OF CHOICE:

SYSTEM CHARACTERISTICS:
REFRIGERANT FLUID: R404A
EVAPORATION TEMPERATURE: + 5°C
DIMENSION CONNECTIONS TO THE FILTER Ø 35 MM
REFRIGERATION POWER 70 KW

FOR REFRIGERATION POWER DIFFERENT FROM THOSE INDICATED IN TABLE, CALCULATE THE PRESSURE DROP AS FOLLOWS:

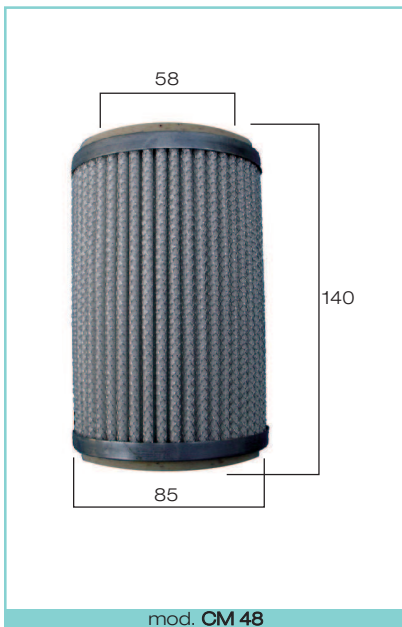
$$0,07 \text{ BAR} \times (70^2/62^2) = 0,08 \text{ BAR}$$



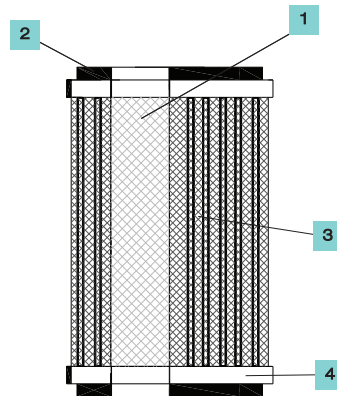
mod. FGM

MODELLO / TYPE	SALDARE / SOLDER		CARTUCCE / CORES	L	L1	D Ø	D1 Ø	E	CAT. PED / PED CAT.
	Ø mm	Ø inch		mm	mm	mm	mm		
FGM 7	22	7/8"	1	230	140	114	154	210	1
FGM 9	28	1 1/8"		236	146				
FGM 11	35	1 3/8"		245	155				
FGM 13	42	1 5/8"		254	164				
FGM 17	54	2 1/8"		265	175				

MODELLO / TYPE	POTENZA IN Kw IN LINEA DI ASPIRAZIONE / SUCTION LINE POTENTIALITY IN Kw				VOLUME TOTALE / TOTAL VOLUME	
	R 134 a	R 22	R 410 A R 407 C	R 507 R 404 A	NETTO / NET	LORDO / GROSS
	Kw	Kw	Kw	Kw		
FGM 7	19	25	23	25	1,58	0,82
FGM 9	29	41	36	41		
FGM 11	44	63	57	62		
FGM 13	63	90	85	88		
FGM 17	106	160	141	153		



mod. CM 48

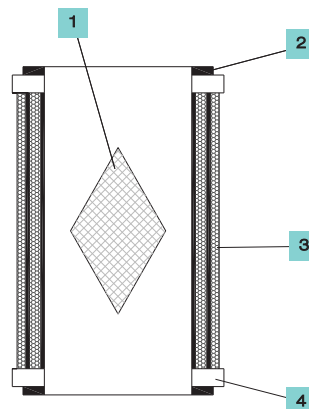


- 1 SUPPORTO INTERNO IN RETE MICROSTIRATA / INTERNAL NET
- 2 GUARNIZIONE FELTRO POLIESTERE / POLYESTER SEAL
- 3 MATERIALE FILTRANTE ACCIAIO INOX / STAINLESS STEEL FILTERING MATERIAL
- 4 SUPPORTO ESTERNO LAMIERA / EXTERNAL SUPPORT IN SHEET METAL

MODELLO / TYPE	SUPERFICIE FILTRANTE / FILTERING SURFACE	FILTRAZIONE / FILTERING
	cm ²	Micron
CM48	830	13-15
CMA48	1100	210



mod. CMA 48



- 1 SUPPORTO INTERNO IN RETE MICROSTIRATA / INTERNAL NET
- 2 GUARNIZIONE FELTRO POLIESTERE / POLYESTER SEAL
- 3 MATERIALE FILTRANTE ACCIAIO INOX / STAINLESS STEEL FILTERING MATERIAL
- 4 SUPPORTO ESTERNO LAMIERA / EXTERNAL SUPPORT IN SHEET METAL